

# 建築みつも郎の高機能と使いやすさはそのままに、徹底的にこだわった操作性の向上と入力動作のムダを削減見積作業の生産性に威力を発揮します。

## 実行予算、原価管理機能

見積数量／単価と実行数量／単価をデータ入力でき、ほぼ完璧な実行予算書の作成を可能にしました。入力画面でも明細の粗利単価や金額の確認も可能。思考できるプロセッサです。

## ワンタッチ金額調整

見積全体の金額の調整や見積→実行、実行→見積といった、コンピュータならではの作業がワンタッチで実現。契約書添付の書類などの作成が簡単に行えます。

## 歩掛けにも対応

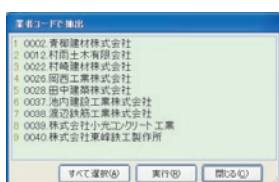
名称マスタに歩掛率の登録が可能ですから、行属性の機能と合わせて労務費、消耗品費、運搬費、経費の集計が出来ます。

## 代価表の作成を可能にする「隠れ階層」機能

1つの書類データの中で、印刷対象にならない階層を指定でき、代価表の作成や単価算出の明細の保存なども可能です。

## 業者管理やデータの振り分けも可能

名称毎に業者コードを設定すれば、全工事の中から発注業者による抽出ができ、業者毎の発注書の作成も可能です。



業者コードで抽出

## 高度自動調整機能を搭載した、金額調整機能でまるめも可能

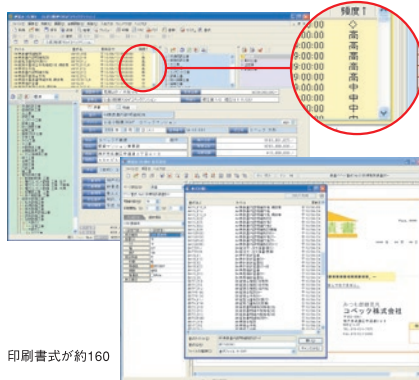
最終決定金額に明細内容を合わせるなど、金額を調整させると階層下の明細を自動的に再計算。また階層ごとに金額を指定することや、実行予算書から見積概算を算出することもできます。同時に金額のまるめで端数処理がしやすい見積書の作成が可能となり、アルゴリズムの強化で精度の高い調整が可能です。

実行金額の作成



## みつも郎の伝統、充実書式！

建築みつも郎9では、印刷書式が約160書式の中から選択可能です。また、一度使ったサンプル書式を迷うことなく選択できるように項目パネルで使用頻度が表示され、ユーザーの大切な時間を無駄にしません。



印刷書式が約160

## 余裕の伝統、6万行編集

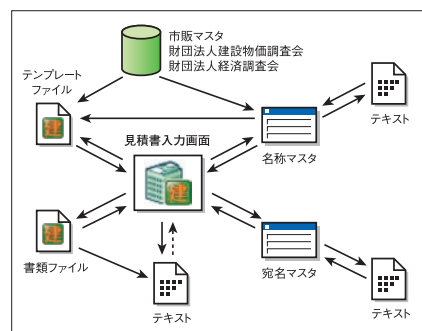
20行で約3,000ページの見積書の作成も可能。大きな見積書の作成を可能にしたスペックは、単価で99億、総金額で9,999億円に対応。複数棟のプロジェクトにも対応できます。

## 得意先が超大な建設業もOK 宛名マスタ6万件サポート

見積先のデータは重要な経営資源。宛名マスタ60,000件という大きなデータベースは過去のデータもがっちり保管できます。

## 名称マスタデータのテキスト入出力で、資産の有効活用と市販データベースの導入が可能

名称マスタのテキスト入出力機能により、マスタデータの表計算ソフトへの移行などが可能です。また、財団法人経済調査会や財団法人建設物価調査会が販売するタイムリーな単価データベースを建築みつも郎9のマスタに変換できます。



## 見積データのテキスト出力機能

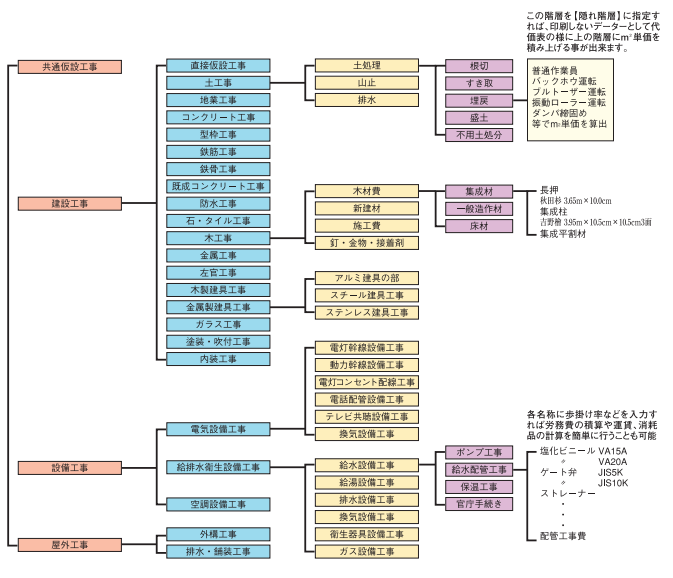
表計算ソフトへの出力をはじめ、社内でのデジタル化を側面からサポート。現場管理部署への応用は幅広く、本当の実行予算管理へのデータ提供も可能です。

- 現在階層のテキスト入出力
  - クリップボード経由での切り貼りが可能
- たとえばMicrosoft社のExcelなどにテキスト出力したファイルを読み込んだり貼り付けたりと、入力した書類をフルに活用できます。

## 6段階層を実現

建築見積作成とは切り離せない階層化の概念を、パソコンの能力をフルに活用して簡単な操作で最大6段階層まで実現。階層の移動などもワンタッチで行えます。

イメージ図



この階層を「隠れ階層」に指定すれば、印刷しないデータとして代価表の階層ごとの階層に「単価」を積み上げる事が出来ます。

各名称に歩掛率などを入力すれば、労務費の積算・運賃・消耗品の計算を簡単にすることも可能

強化ビニール VA15A  
VA20A  
JIS5K  
JIS10K  
ストレーナー  
配管工事費